



AZ OTTHON NYUGALMA



ABLAKOK ERKÉLYAJTÓK TOLÓAJTÓK BEJÁRATI AJTÓK

[www.mayfliegen.hu](http://www.mayfliegen.hu)





MAYFLIEGEN AZ OTTHON NYUGALMA

A **MAYFLIEGEN Kft.** egyik profilja az építőiparban egyre nagyobb elismerést kiváltó **műanyag és alumínium nyílászárók**. Gyártónk modern technikával felszerelt üzemegységgel rendelkezik, mely lehetőséget biztosít az **egész ország rugalmas** és magas szintű **ellátására**. Sikeres termékcsaládunkat, a Prestige ablakrendszert a precíz gyártástechnológia, a legkorszerűbb **számítógépes vezérlésű gépek** és munkatársaink felkészültsége biztosítja. A legkiválóbb minőséget a lelkiismeretes és pontos munkának és a folyamatos teszteknek és fejlesztéseknek köszönhetjük. **A német gyártmányú KÖMMERLING műanyag profilokból** gyártjuk termékeinket, amely a kiváló minőség garanciáját jelenti.

Gyártónk a Kömmerling márkán belül **3 termékcsaládot** gyárt, aminek köszönhetően minden igényt és elvárást teljesíteni tudunk, legyen szó akár egy optimális ár- érték kérdésről, akár csúcstechnológiát bemutató nyílászárókról. A nyílászárók **ROTO vasalattal** készülnek. Az üvegszállítóknak köszönhetően szinte minden üvegezéssel szembeni igényt tudunk teljesíteni. Ablakainkat, ajtóinkat ajánljuk mindazon épületeknél, ahol a jó **hő- és hangszigetelés** mellett a **szolid beruházási költség** illetve a karbantartási feladatok minimalizálása is fontos, de ajánljuk azon felhasználóknak is, akik a mai kor vívmányait előszeretettel használnák, legyen ez akár egy ujjlenyomat olvasós zár, vagy bluetooth kapcsolattal működő nyílászáró.

Termékpalettánkat igyekeztünk minden igényt kielégítően összeállítani a **minőség, az ár- érték arány és az értékállóság jegyeinek figyelembevételével**. Nyílászáróinkat bátran ajánljuk, legyen szó felújításról, társasház építésről, vagy akár családi ház építésről.

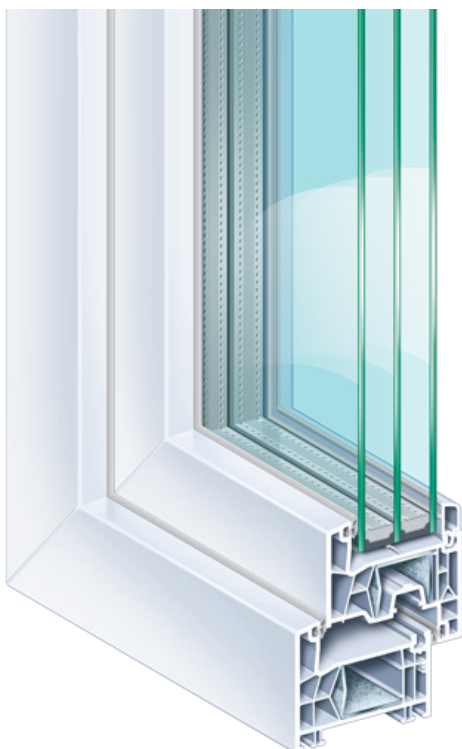
A minőséget és a szakértelmet elhivatottságunk és tapasztalt kollégáink biztosítják.

## ABLAKOK ÉS ERKÉLYAJTÓK

Prestige - Kömmerling műanyag profilok  
minden igényt kielégítő megoldásokkal



Az ablakrendszereket úgy alakítottuk ki, hogy minden tekintetben megfeleljenek a kor kihívásainak: termékeinkben egyaránt ötvöződik az innováció, funkcionalitás, az energiamegtakarításhoz szükséges forradalmi megoldások, illetve az elegáns megjelenés.



# PRESTIGE 76 AD

## (KÖMMERLING 76 AD)

Ideális választás lehet mind azoknak, akik megbízható minőségű, kedvező ár-érték arányú technológiát keresnek, legyen szó új építésű házakról, akár lakásfelújításról. A háromrétegű (feláras) üvegezés esetén a profil alkalmas 44 mm-es hőszigetelt üveg befogadására, amely kiváló tényezőt eredményez ( $U_g 0,6 W/m^2K$ ). Erős műszaki megoldásai mellett a megjelenését letisztult, elegánsan szögletes formavilág jellemzi, ami jó választás lehet a jelen trendjének megfelelően.



### Műszaki tartalom:

#### Kömmerring 76AD német profilrendszer

- **76 mm**-es beépítési mélység
- 5 légkamrás tok és szárnyprofilok, szélsőtömítéses kialakítás
- minden tartományban erős, horganyzott acélmerevítés

#### Roto NX német vasalatrendszer

- egykezes működtetés – Standard fehér porszórt alu kilincs
- **emelt biztonsági fokozat** már alapkivitelben
- hibásműködést-és kiemelést megakadályozó funkcióvédelem
- professzionális ollóba integrált résszelőző funkció
- alapesetben **is 130 kg**-mal terhelhető vasalat

#### Hőszigetelő üveg

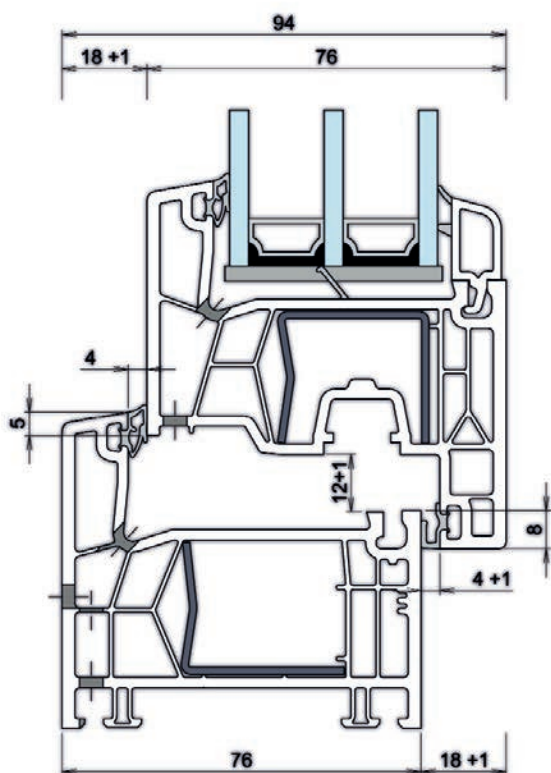
- fém távtartós technológia, vagy igény esetén melegperemmel;
- **standard kivitelben 24 mm-es kétrétegű (4 mm /16 mm/ 4 mm Low-e )  $U_g=1.0 W/m^2K$  értékű**, lágybevonatos hőszigetelt üvegszerkezet alapkivitelben vagy
- **44 mm-es háromrétegű (4 mm Low-e/16 mm/4 float/16 mm/4 mm Low-e)  $U_g=0,6 W/m^2K$  értékű fokozott hőszigetelésű üveggel**

#### Gumitömítés

- extrudált gumitömítés szürke vagy fóliás nyílászáró esetében fekete színben

#### Szín

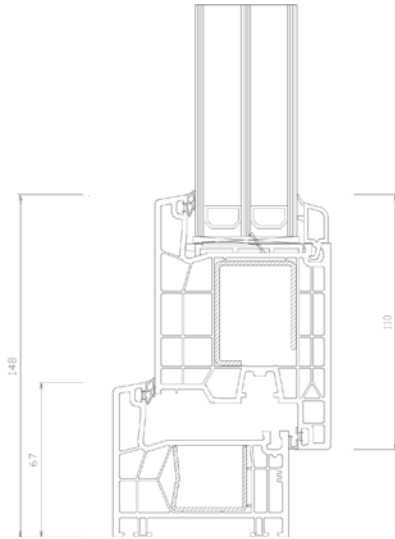
- a palettán rendszeresített 3 standard és több különleges fóliával



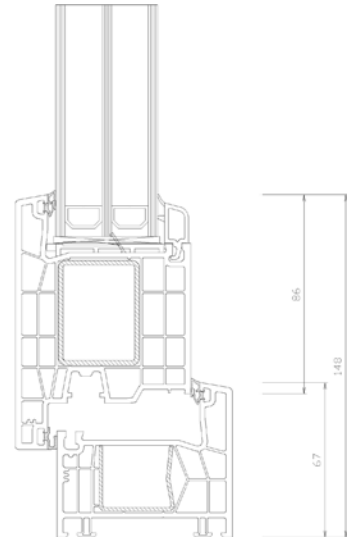
Normál ablak tok-szárny metszete



Nagy szárnyméretek esetén alkalmazható szélesebb szárnyprofil, mely hosszú távú, problémamentes működést garantál.

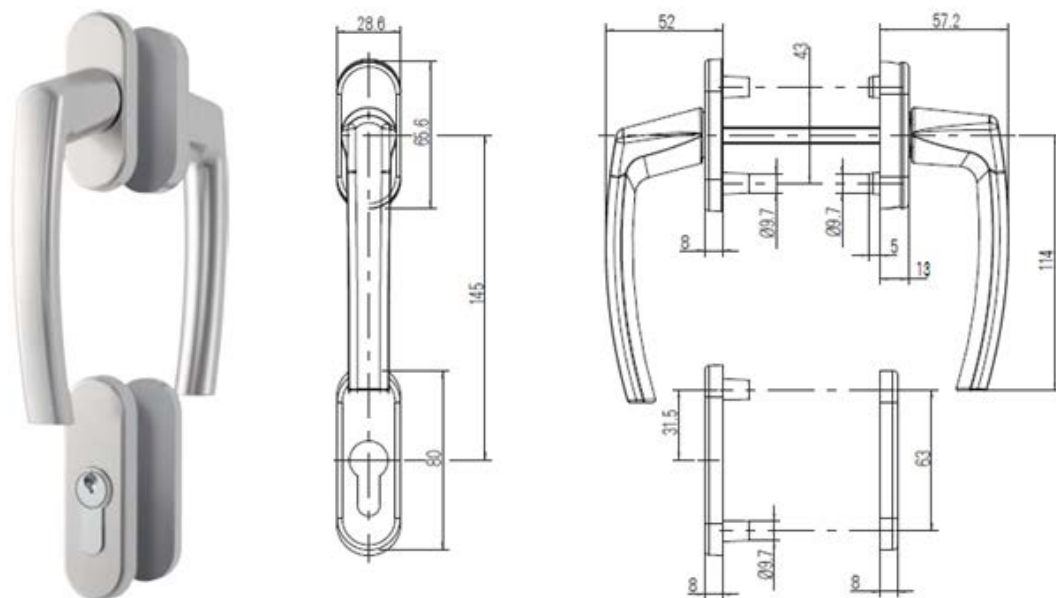


Prestige 76AD befelé nyíló  
széles szárnyú erkélyajtó

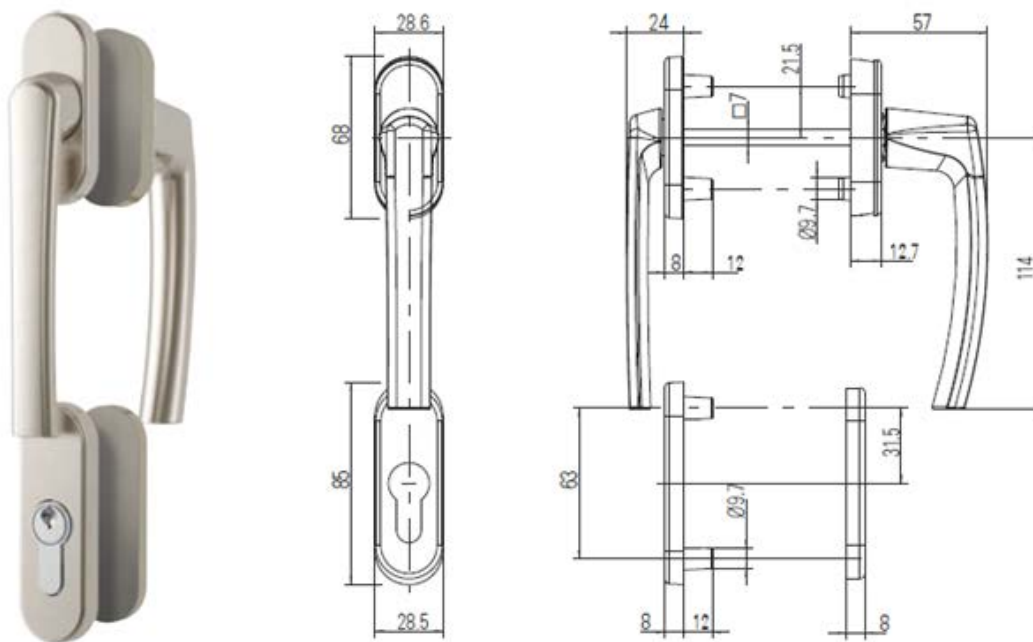


Prestige 76AD kifelé nyíló  
széles szárnyú erkélyajtó

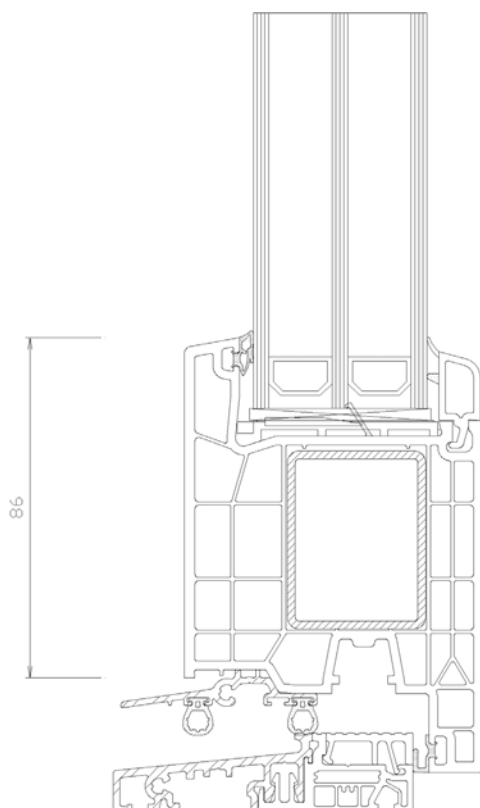
A klasszikus belső kilincses erkélyajtó helyett, a szélesebb szárny alkalmazása esetén lehetőség van átmenő kilincses erkélyajtó gyártására, ami kulccsal külső oldalról is nyitható.

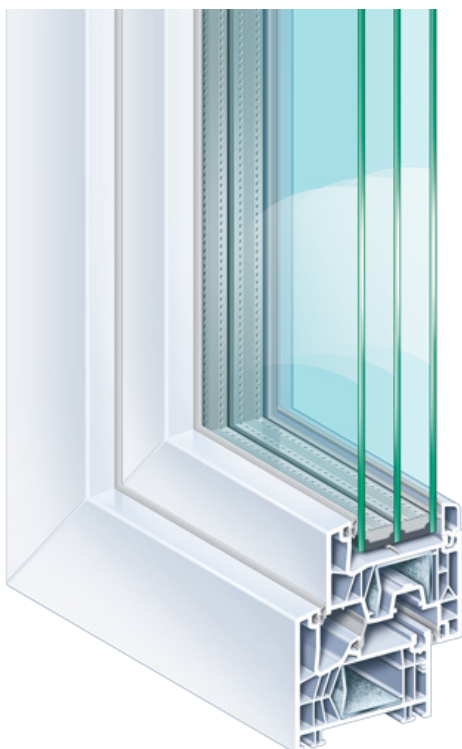


Redőny esetén rövidnyakú kilincs is rendelhető:



A tokküzőb helyett választható 20 mm-es alumínium küszőb, amivel akadálymentes áthaladás biztosítható.





# PRESTIGE 76 MD

## (KÖMMERLING 76 MD)

A piac legjobb ár-érték arányú terméke. Középtömítésének és részletesen megtervezett kamra geometriájának köszönhetően, a 80 mm- feletti beépítési mélységű nyílászárókra jellemző hőátbocsátási tényezővel bír. Kiváló választás családi házak, vagy alacsony költséggel fenntartható épületek nyílászáróinak.



### Műszaki tartalom:

#### Kömmerring 76MD német profilrendszer

- **76 mm**-es beépítési mélység
- 6 légkamrás tok és szárnyprofilok, szélsőtömítéses kialakítás
- minden tartományban erős, horganyzott acélmerevítés
- kiváló hang és hőszigetelést biztosító **középtömítés**

#### Roto NX német vasalatrendszer

- egykezes működtetés – Standard fehér porszórt alu kilincs
- **emelt biztonsági fokozat** már alap kivitelben
- hibásműködést-és kiemelést megakadályozó funkcióvédelem
- professzionális ollóba integrált résszelőző funkció
- alapesetben **is 130 kg**-mal terhelhető vasalat

#### Hőszigetelő üveg

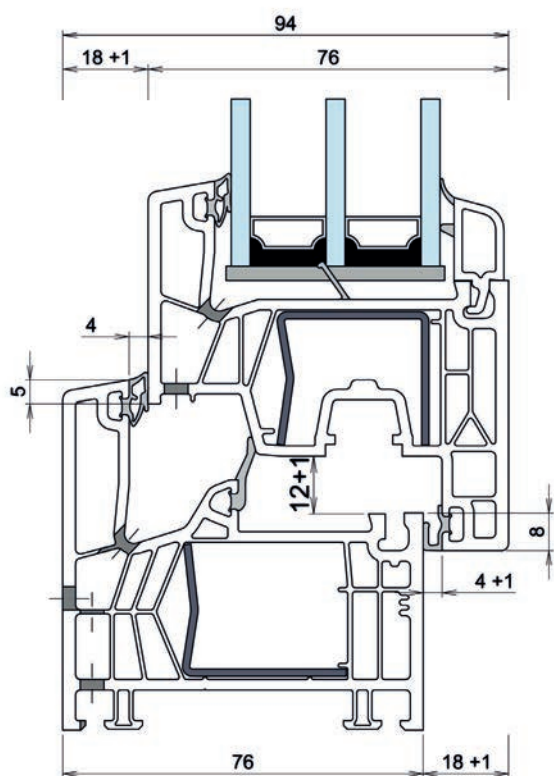
- fém távtartós technológia, vagy igény esetén melegperemmel;
- **44 mm-es háromrétegű** (4 mm Low-e/16 mm/4 float/16 mm/4 mm Low-e) **U<sub>g</sub>=0,6 W/m<sup>2</sup>K** értékű fokozott hőszigetelésű üveggel

#### Gumitömítés

- extrudált gumitömítés szürke vagy fóliás nyílászáró esetében fekete színben

#### Szín

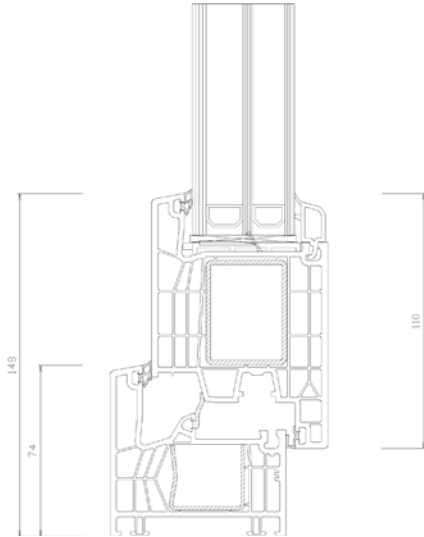
- a palettán rendszeresített 3 standard és több különleges fóliával



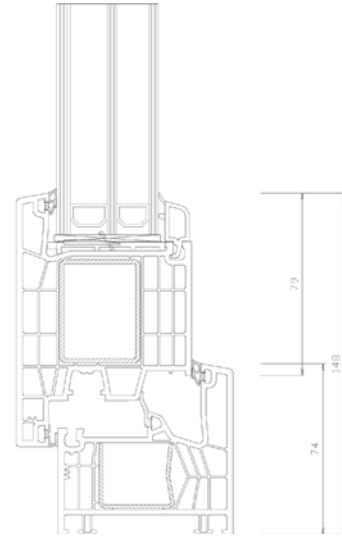
Normál ablak tok-szárny metszete



Nagy szárnyméretek esetén alkalmazható szélesebb szárnyprofil, mely hosszú távú, problémamentes működést garantál.

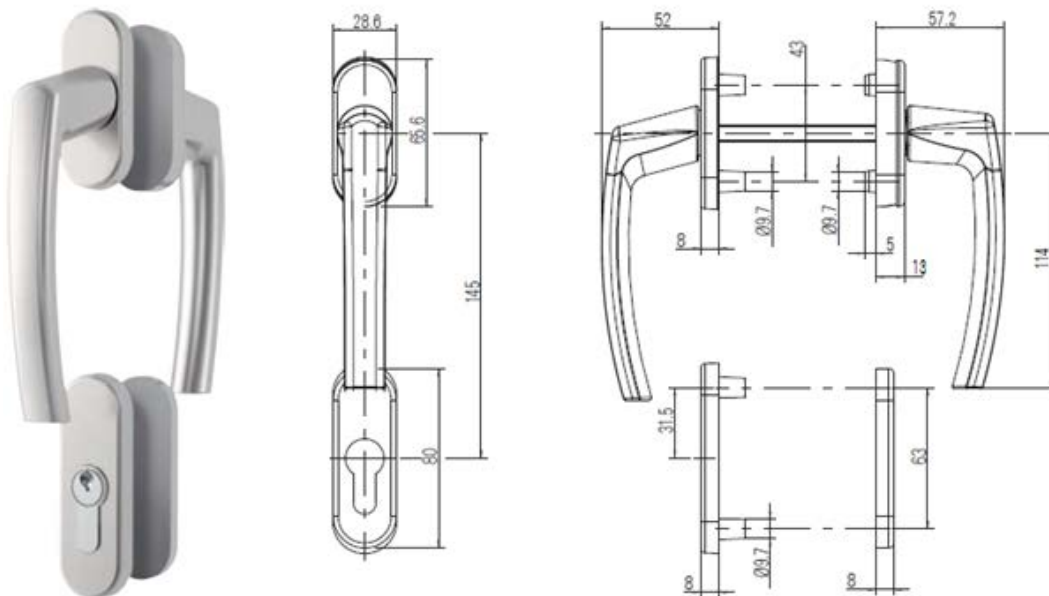


Prestige 76MD befelé nyíló  
széles szárnyú erkélyajtó

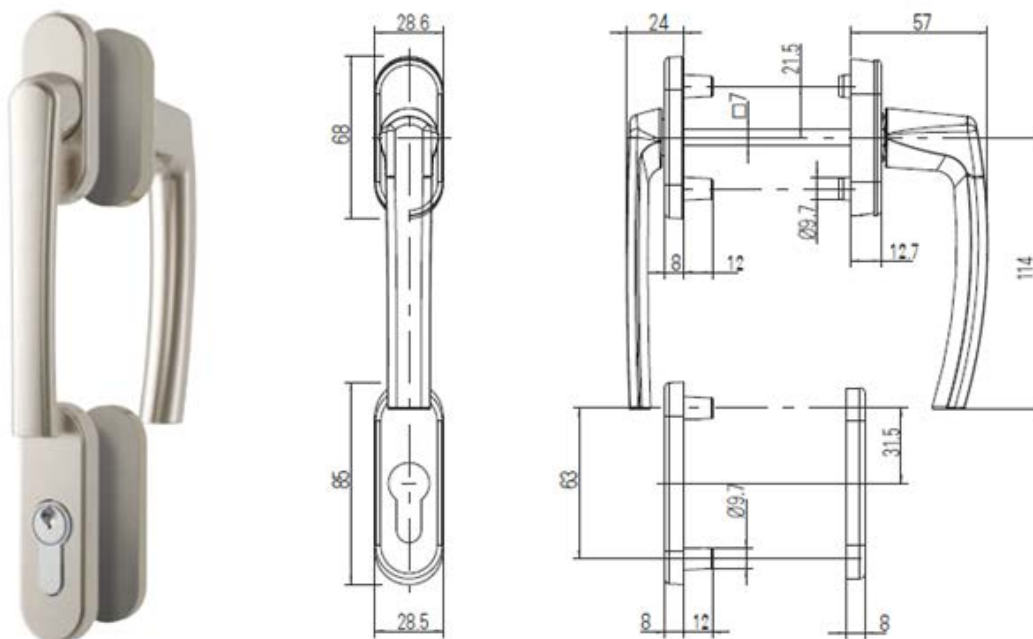


Prestige 76MD kifelé nyíló  
széles szárnyú erkélyajtó

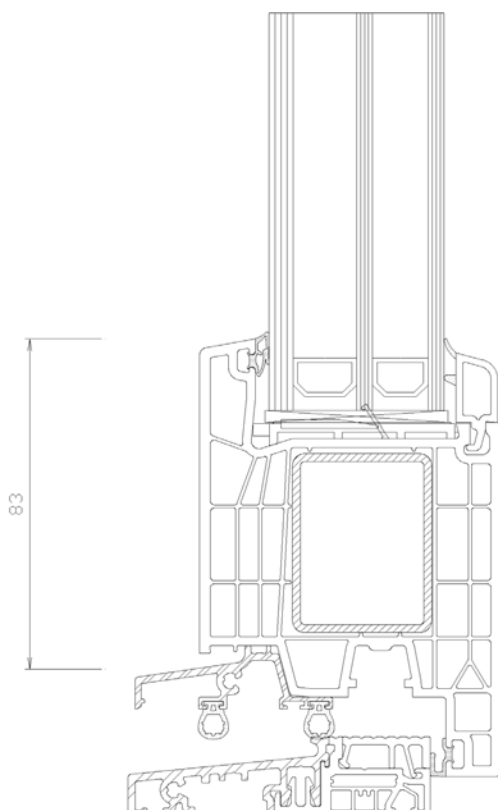
A klasszikus belső kilincses erkélyajtó helyett, a szélesebb szárny alkalmazása esetén lehetőség van átmenő kilincses erkélyajtó gyártására, ami kulccsal külső oldalról is nyitható.

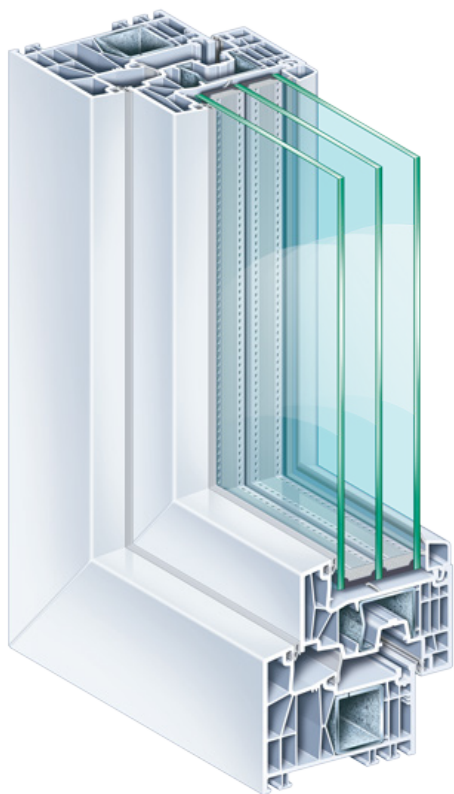


Redőny esetén rövidnyakú kilincs is rendelhető:



A tokküzőb helyett választható 20 mm-es alumínium küszőb, amivel akadálymentes áthaladás biztosítható.





# PRESTIGE 88 MD

## (KÖMMERLING 88 MD)

A műanyag ablakok legújabb generációja. Passzív és alacsony energia igényű házak nyílászárója. A KÖMMERLING 88MD egy új profilgeneráció 88 mm beépítési mélységgel. Az álmok valóra válásában teljes szabadságot garantál. Kifinomult hő- és hangszigetelő technológia, arányos, keskeny és elegáns formák. Az ablak mindazt magában hordozza, amit Ön a nyílászárójától elvárhat. A formatervezett és kiváló paraméterekkel rendelkező nyílászáró megbízhatóságával, kitartásával és stabilitásával egy életen keresztül óvja Önt és családját. Üvegezése alapesetben is 48 mm vastag meleg peremes hőszigetelt üveg ( $U_g=0,5$   $W/m^2K$ ). Az aluburkolatos megoldása egyedi, impozáns és modern megjelenést biztosít.



### Műszaki tartalom:

#### Kömmerring 88MD német profilrendszer

- **88 mm**-es beépítési mélység
- 7 légkamrás tok és szárnyprofilok, szélsőtömítéssel kialakítás
- minden tartományban erős, horganyzott acélmerevítés
- kiváló hang és hőszigetelést biztosító **középtömítés**
- **kimagaslóan magas hőszigetelési képesség**

#### Roto NX német vasalatrendszer

- egykezes működtetés – Standard fehér porszórt alu kilincs
- **emelt biztonsági fokozat** már alapkivitelben
- hibásműködést-és kiemelést megakadályozó funkcióvédelem
- professzionális ollóba integrált résszelőző funkció
- alapesetben **is 130 kg**-mal terhelhető vasalat

#### Hőszigetelő üveg

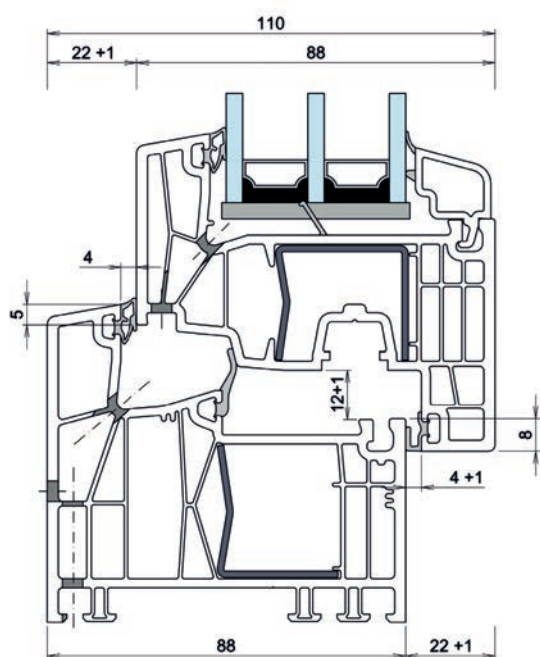
- melegperemes távtartós technológia alapján
- **48 mm-es háromrétegű** (4 mm Low-e/16 mm/4 float/16 mm/4 mm Low-e)  **$U_g=0,5$   $W/m^2K$**  értékű fokozott hőszigetelésű üveggel

#### Gumitömítés

- extrudált gumitömítés szürke vagy fóliás nyílászáró esetében fekete színben

#### Szín

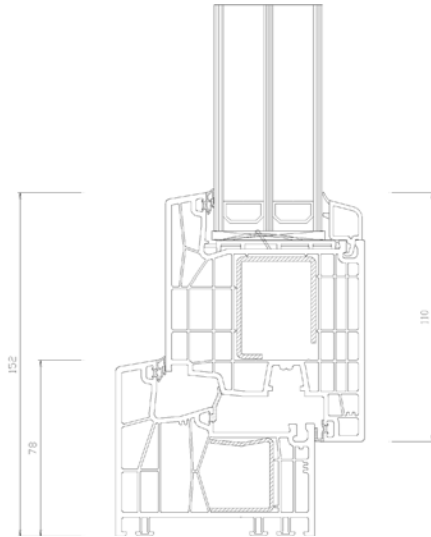
- a palettán rendszeresített 3 standard és több különleges fóliával



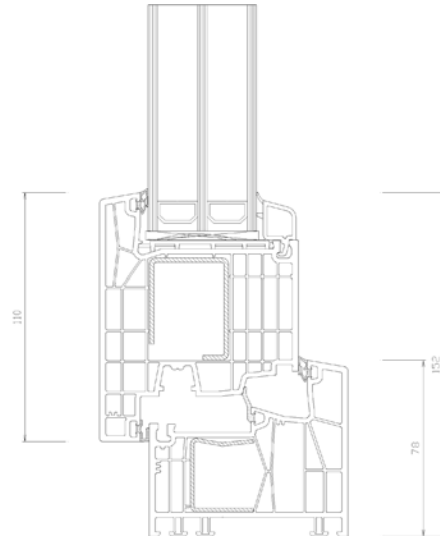
Normál ablak tok-szárny metszete



Nagy szárnyméretek esetén alkalmazható szélesebb szárnyprofil, mely hosszú távú, problémamentes működést garantál.

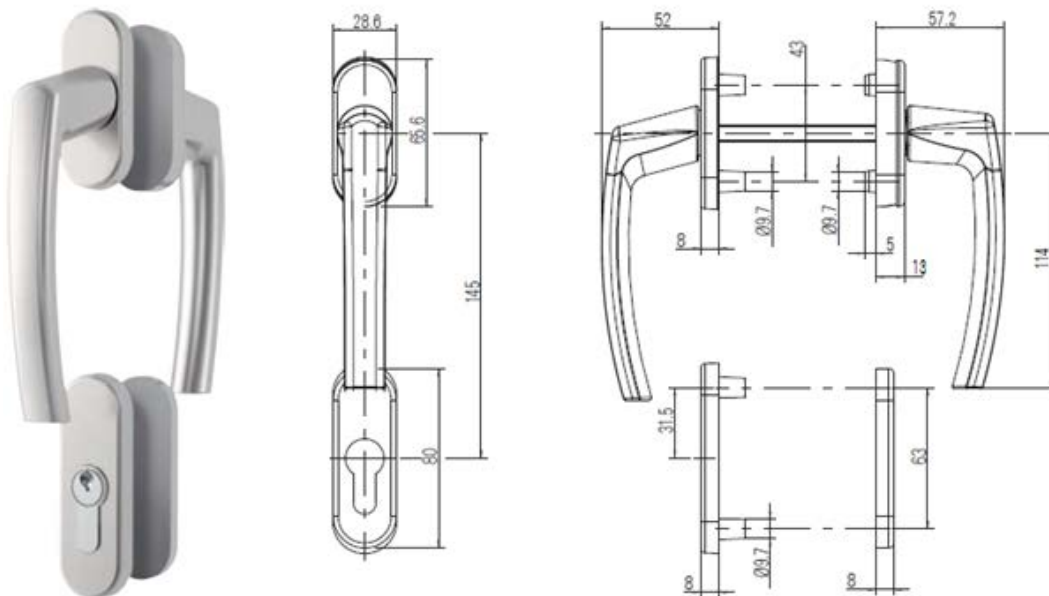


Prestige 88MD befelé nyíló  
széles szárnyú erkélyajtó

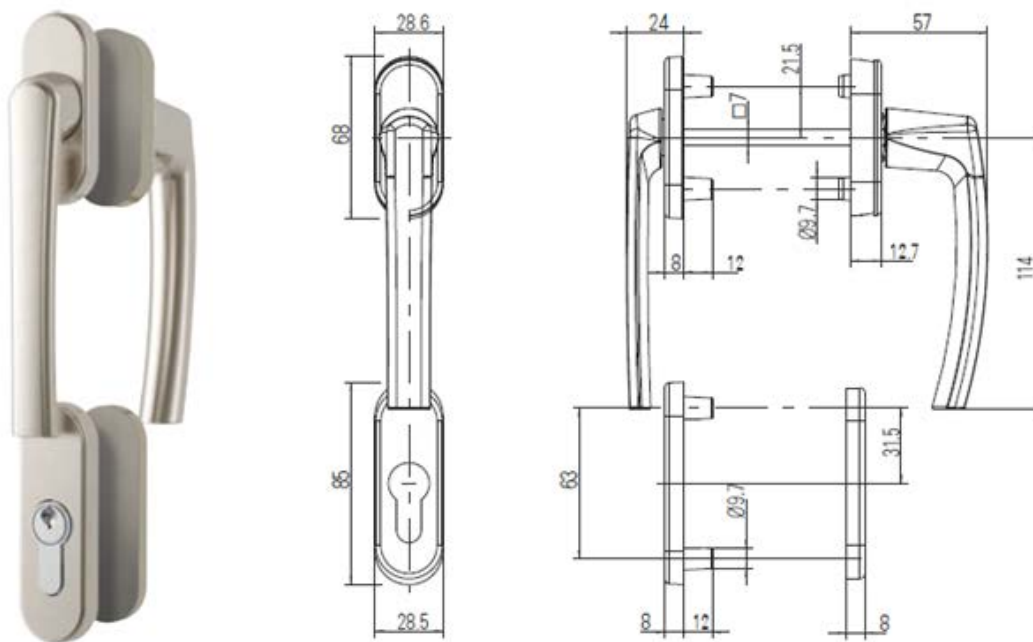


Prestige 88MD kifelé nyíló  
széles szárnyú erkélyajtó

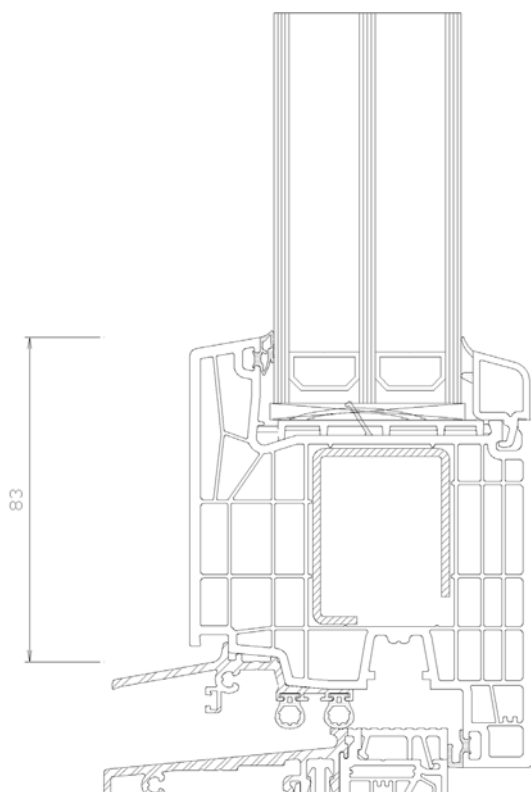
A klasszikus belső kilincses erkélyajtó helyett, a szélesebb szárny alkalmazása esetén lehetőség van átmenő kilincses erkélyajtó gyártására, ami kulccsal külső oldalról is nyitható.



Redőny esetén rövidnyakú kilincs is rendelhető:



A tokküzőb helyett választható 20 mm-es alumínium küszőb, amivel akadálymentes áthaladás biztosítható.



# TOLÓAJTÓK

A nagy üvegfelületek, nyitott, világos terek  
a Prestige tolóajtóval



A modern építészeti stílus egyik kedvelt eleme lett a tolóajtó. Az pvc profilból készült tolóajtók a modern társasházak és családirházak esetében szinte kihagyhatatlanok. A vasalatok évtizedek óta tartó fejlődése lehetővé teszi nagyméretű, nehéz szárnyak mozgását, mind emellett halk, stabil működés, a nagy súlyok ellenére is könnyű, komfortos használat érhető el. A toló ablakok és ajtók világossá teszik a lakótereket valamint ideális kapcsolatot teremtenek a belső és a külső terek között. A toló ajtók a helyiségbe benyúló, nyíló szárnyakkal szemben helytakarékosak és kényelmesen nyithatók.





# KÉZI MŰKÖDTETÉSŰ TOLÓ

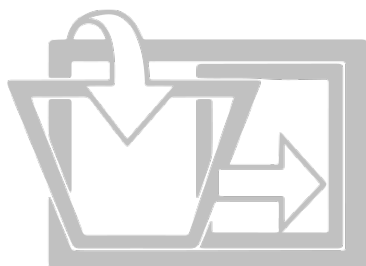
A toló ablakok és ajtók világossá teszik a lakótereket, valamint ideális kapcsolatot teremtenek a belső és a külső terek között. Emellett a toló ajtók a helyiségbe benyúló, nyíló szárnyakkal szemben helytakarékosak és kényelmesen nyithatók.

Az összes rendszerben gyártható 76, 88 mm beépítési mélységgel. A tok szerkezet megegyezik az ablakéval, de a szárny egy szélesebb erkélyajtó profilból készül, a nagyobb stabilitás érdekében.

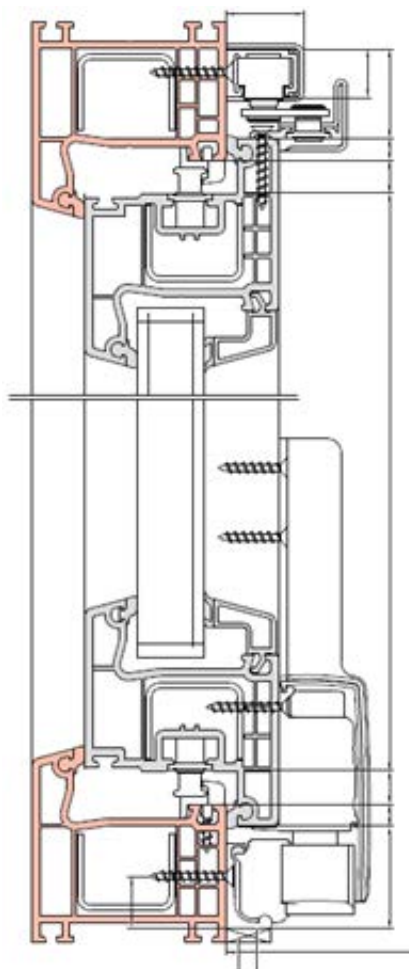
Alkalmazhatósági mérettartomány A sémás toló esetén (tokkülméret) :

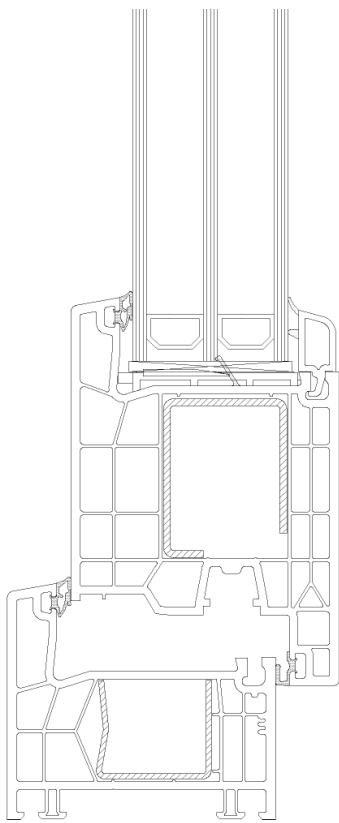
Szélesség: 150 - 280 cm-ig

Magasság: 120 - 240 cm-ig

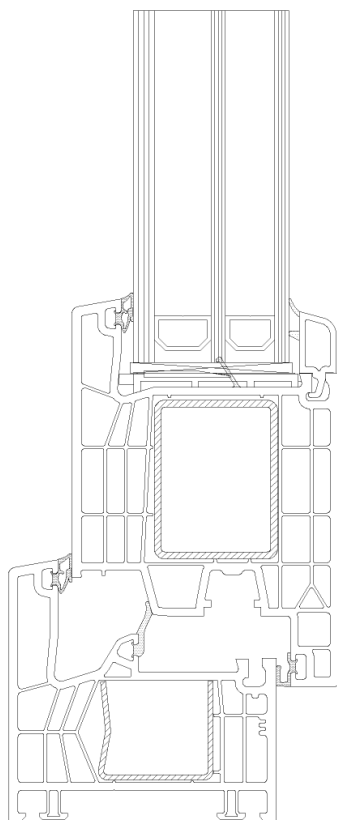


Roto Patio Alversa | KS  
Bukó-toló vasalat bukó szellőztetéssel

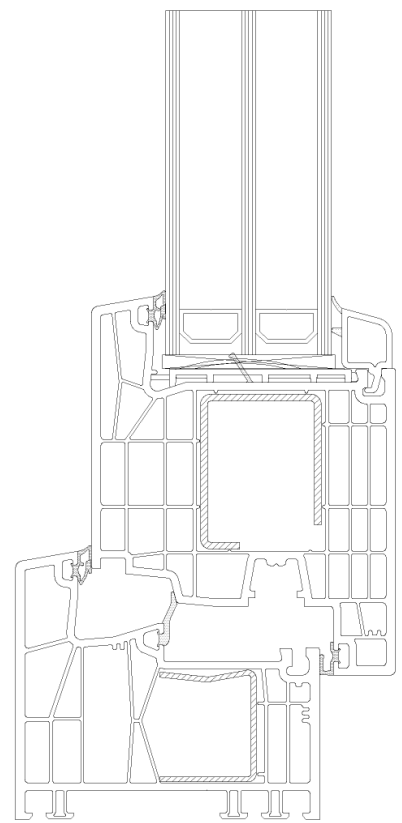




Prestige 76AD



Prestige 76MD



Prestige 88

A Roto Patio Alversa minden változata a jól bevált Roto NT, ill. Roto AL termékkörbe tartozó, azonos központi zárassal van szerelve, emellett mindenütt ugyanolyan kilincs alkalmazható.



# KOMFORTMŰKÖDTETÉSŰ TOLÓ-BUKÓ

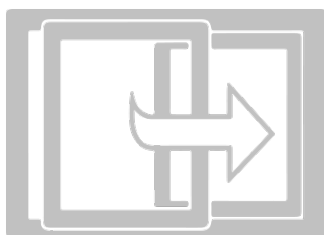
A toló ajtók világossá teszik a lakótereket valamint ideális kapcsolatot teremtenek a belső és a külső terek között. Emellett a toló ajtók a helyiségbe benyúló, nyíló szárnyakkal szemben helytakarékosak és kényelmesen nyithatók.

Az összes rendszerben gyártható 76, 88 mm beépítési mélységgel. A tok szerkezet megegyezik az ablakéval, de a szárny egy szélesebb erkélyajtó profilból készül, a nagyobb stabilitás érdekében.

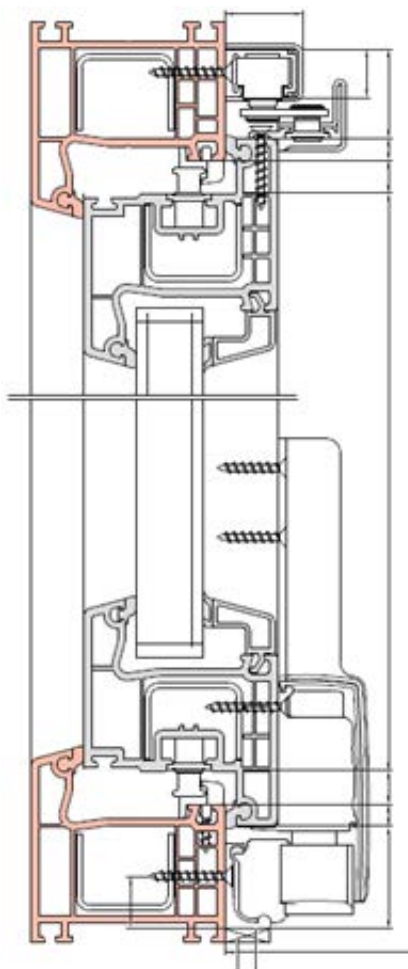
Alkalmazhatósági mérettartomány A sémás toló esetén (tokkülméret) :

Szélesség: 180 - 320 cm-ig

Magasság: 120 - 240 cm-ig



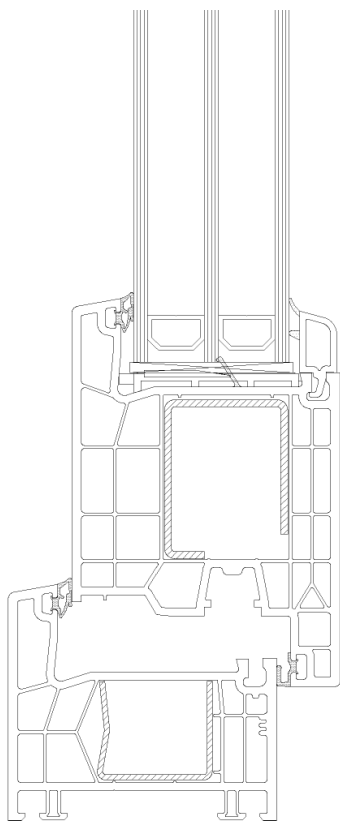
Roto Patio Alversa | PS Air Com  
Komfort párhuzamosan toló vasalat  
bukó szellőzéssel



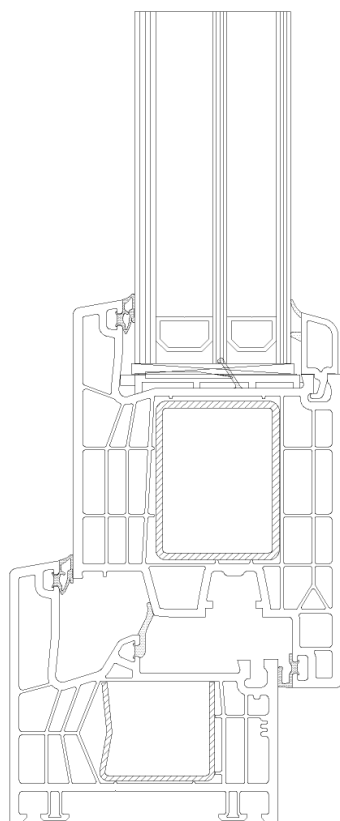


Különösen kényelmessé teszi a kezelést a Roto Patio Alversa | PS Air Com párhuzamosan toló kivitele: a kilincs 180°-os elfordításakor a szárny automatikusan bukó állásba kerül, így nem szükséges a kézi buktatás. Ennek köszönhetően a nagy és nehéz, akár 200 kg-os teraszajtók is fáradtság nélkül kezelhetők.

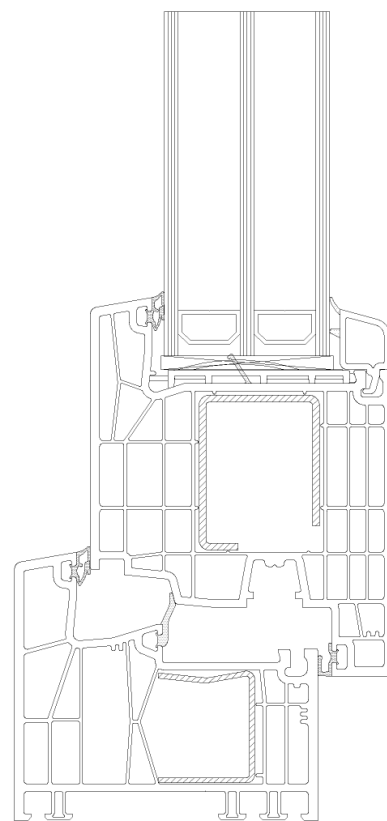
A Roto Patio Alversa | PS párhuzamosan toló rendszer egyik kivitele kívülről nem látható résszellőztetéssel rendelkezik, minek köszönhetően a nyílászáró kívülről nézve zártnak tűnik. A biztonsági záródarabok kiegészítő alkalmazásával a résszellőztetett ablak is védett betörés ellen.



Prestige 76AD



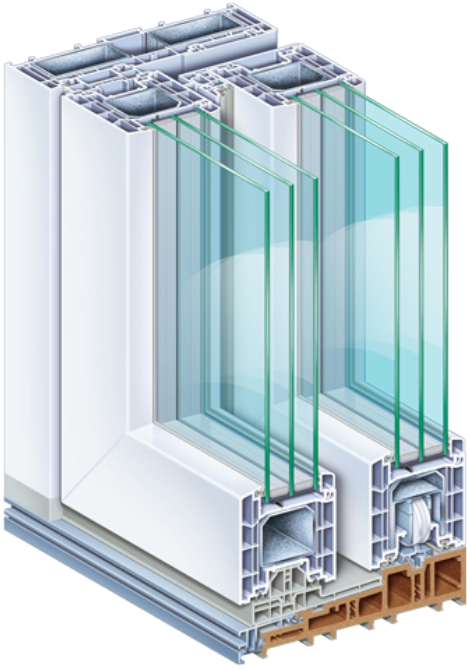
Prestige 76MD



Prestige 88



# EMELŐTOLÓ



Az emelőtoló rendszer világos teret és új lakóélményt kölcsönöz, mindamelllett, hogy rendkívül könnyű a kezelése. A hatalmas szárnyak is mindössze egy kézmozdulattal nyithatóak. Ezzel a nagyvonalú térkonceptiók ideális és helytakarékos megoldása lehet: megnyitja a lakóteret anélkül, hogy természetes ajtók állnának az útban. Ezen túl az extrém alacsony, akadálymentes küszöb a szintkülönbséget minimalizálja, így a botlás veszélye elkerülhető. A méretekhez képest karcsú szerkezet nagy üvegfelületeket és ez által a lehető legnagyobb fénybeáramlást biztosítja.



Válassza a Premidoor 88 emelőtoló rendszerét!

Kompromisszumok nélküli megoldás, mert a széles terek és kilátások ellenére a szigetelési értékben sem történik csökkenés. A magas hőszigetelésű profiloknak és a WPC küszöbnek köszönhetően a Premidoor 88 rendszerrel különösen a nagyobb üvegfelületeknél kiváló hőszigetelési értékekre számíthat. Ugyancsak a múlté a tolóajtók közelében tapasztalható hideg láb érzet.

Élvezze az optimális lakóélményt, tökéletes működést és a kiváló hőszigetelést a Premidoor 88 rendszerrel.

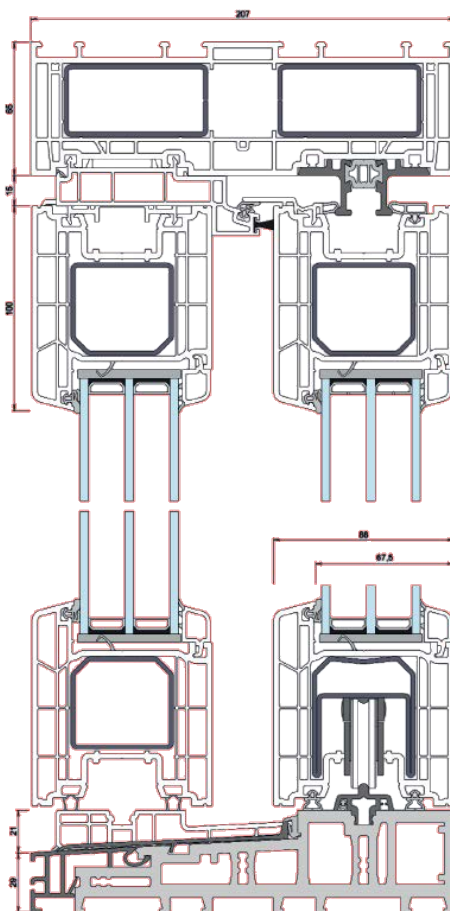
A süllyeszthető küszöb szinte észrevétlenül simul a padlóban, akadálymentes átjárást biztosítva.

Egy emelőtoló ajtó tökéletes kapcsolat a kinti és benti világ között. Teret, fényt, friss levegőt biztosít – amikor csak szeretné. Másrészt védelmet nyújt a szél, az időjárás és a hivatlan látogatók ellen. Teljesen mindegy, hogy a terek között keskeny vagy tágas, akadálymentes kertkapcsolatot biztosító kijáratot, esetleg emeleten lévő és mégis könnyedén működtethető nyílászárókat szeretne: A PremiDoor 88 rendszer a legapróbb részletekig átgondolt, kiváló minőségű alkotóelemei minden beépítési szituációhoz és építészeti ideális megoldást jelentenek.

Alkalmazhatósági mérettartomány A sémás toló esetén (tokkülméret) :  
Fehér: Szélesség: 180 – 600 cm-ig      Színes: Szélesség: 180 – 500 cm-ig  
Fehér: Magasság: 120 – 270 cm-ig      Színes: Magasság: 120 – 240 cm-ig



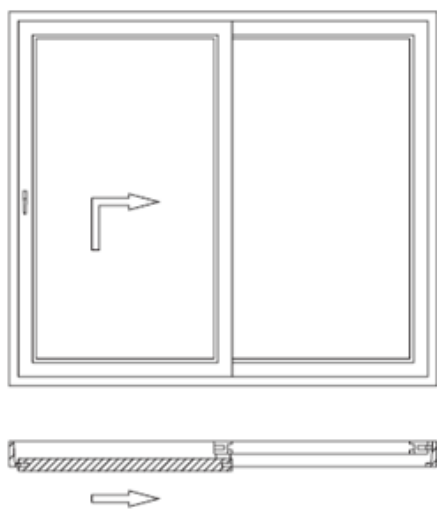
207 mm-es mm beépítési mélység, 6 légkamrás 88-as szárnyal.



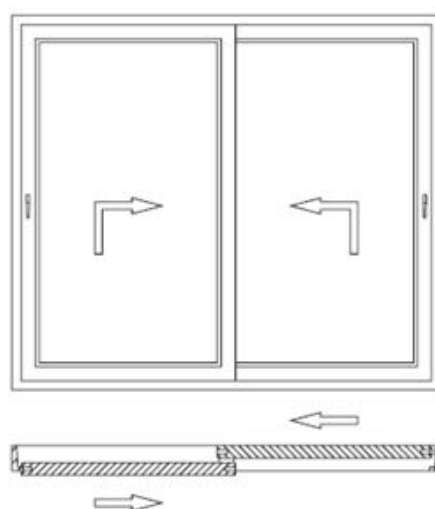


Típusok:

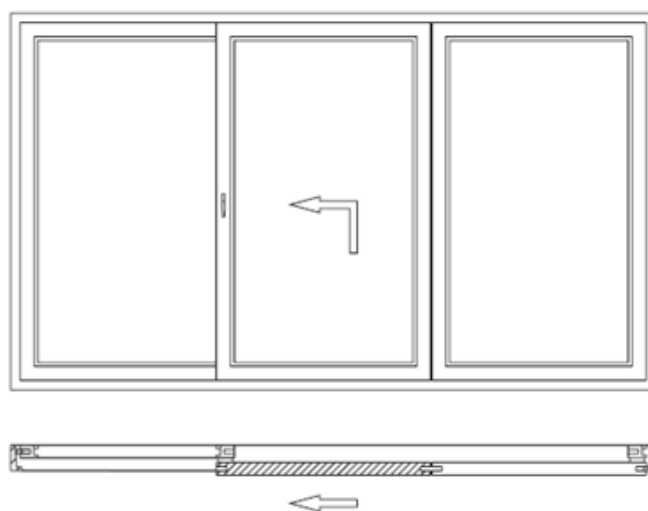
A séma



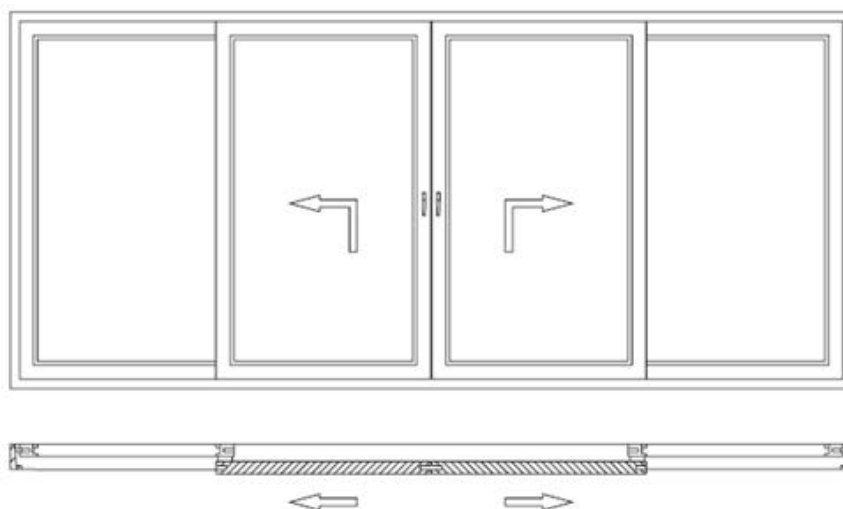
D séma



C variáns séma

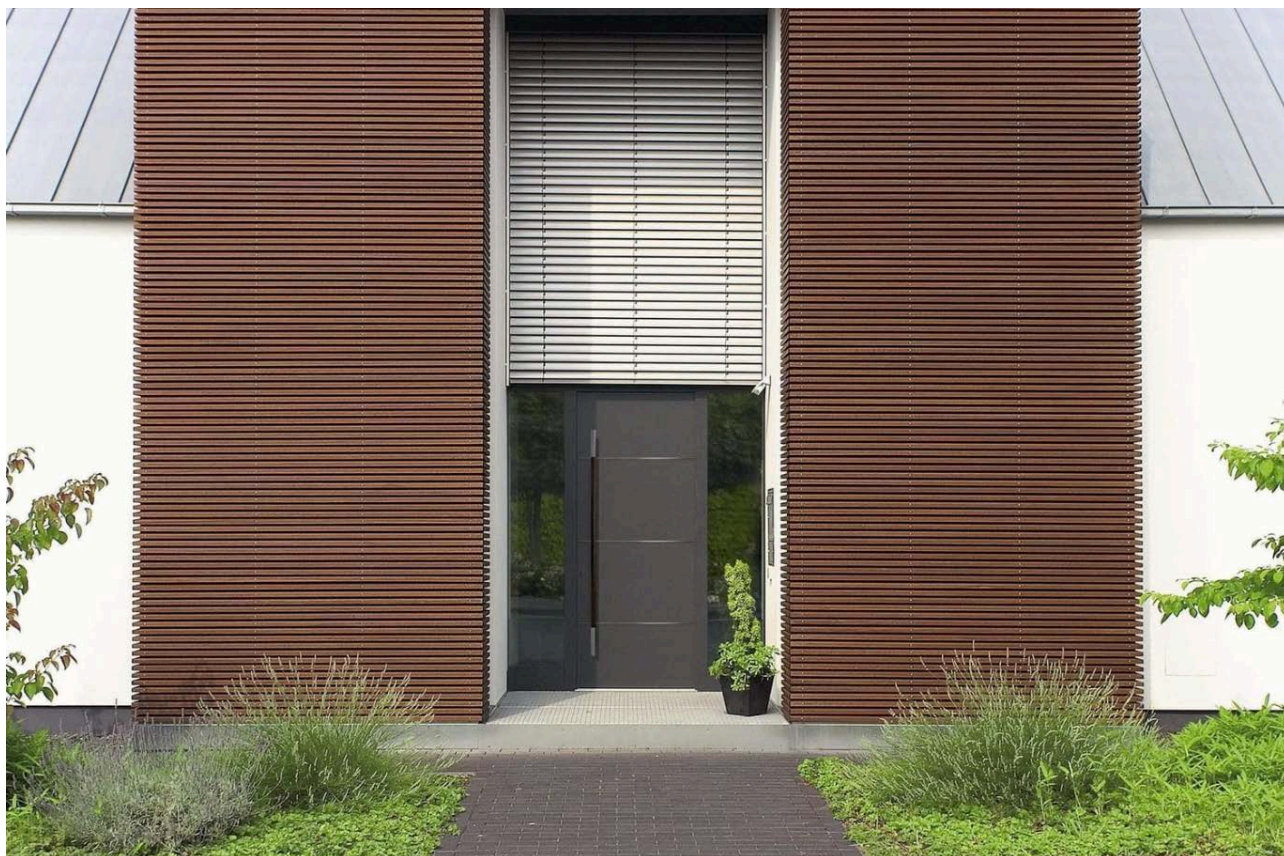


C séma



# BEJÁRATI AJTÓK

Magas színvonalú profilrendszerek,  
modern és időtálló design



Bejárati ajtóinkhoz kizárólag az Európában piacvezető német Prestige csúcsmínőségű profilrendszereit használjuk, melyek garantálják a legmagasabb műszaki színvonalat és értékállóságot. Kiemelten ajánljuk ajtóinkat modern családi házakhoz, ahol kiváló hő- és hangszigetelést, továbbá komfortos működést biztosítanak hosszú éveken keresztül. Egy szép bejárati ajtó a ház díszé, központi eleme, mely egyedi stílust kölcsönözhet a háznak.

# PRESTIGE 76 AD

## (KÖMMERLING 76 AD)

Ideális választás lehet mind azoknak, akik megbízható minőségű, kedvező ár-érték arányú technológiát keresnek, legyen szó új építésű házakról, akár lakásfelújításról. A háromrétegű (feláras) üvegezés esetén a profil alkalmas 44 mm-es hőszigetelt üveg befogadására, amely kiváló tényezőt eredményez ( $U_g 0,6 W=m^2K$ ). Erős műszaki megoldásai mellett a megjelenését letisztult, elegáns szögletes formavilág jellemzi, ami jó választás lehet a jelen trendjének megfelelően.



### Műszaki tartalom:

#### Kömmerring 76AD német profilrendszer

- 76 mm-es beépítési mélység;
- 5 légkamrás tok és szárnyprofilok, középtömítéses kialakítás;
- minden tartományban erős, horganyzott acélmerevítés;

#### Vasalatrendszer

- Roto német biztonsági ajtózárok;
- Roto ajtókilincsek
- 120 kg-os teherbírású Roto ajtópántok

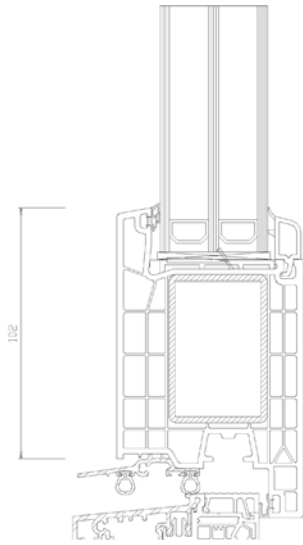
#### Kivitel

- a Kömmerring palettán rendszeresített 3 standard és több különleges fóliával

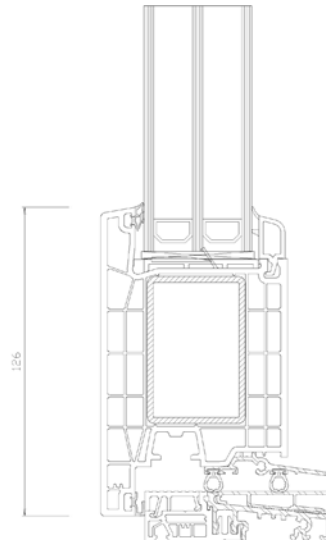
#### Gumitömítés

- extrudált gumitömítés szürke vagy fekete színben;

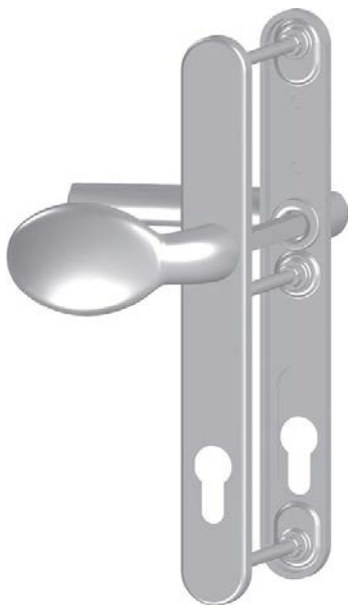
**Fontos kihangsúlyozni**, hogy a Prestige Ablak Kft. kizárólag **bejárati ajtó tokból** és **bejárati ajtó szárnyból** gyárt ajtókat, a piacon található olcsóbb balkonzárnyas termékek nem összehasonlíthatók ezen termékekkel. Ne felejtsek el, hogy egyetlen nyílászáró sincs kitéve akkora **igénybevételnek**, mint a **bejárati ajtó**. Egy felmérés alapján egy 4 tagú család, **több, mint 120 alkalommal** nyitja ki, és csukja be az ajtót naponta, **ez több, mint 100 x nagyobb igénybevételt jelent, mint a lakótér egyéb nyílászárói.**

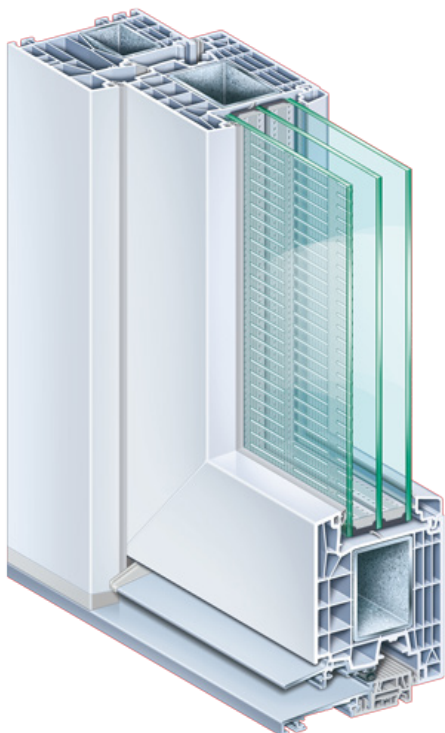


Prestige 76AD  
befelé nyíló bejárati ajtó



Prestige 76AD  
kifelé nyíló bejárati ajtó





# PRESTIGE 88 MD

## (KÖMMERLING 88 MD)

A műanyag nyílászárók legújabb generációja. Passzív és alacsony energia igényű házak nyílászárója. A KÖMMERLING 88MD egy új profilgeneráció 88 mm beépítési mélységgel. Az álmok valóra válásában teljes szabadságot garantál. Kifinomult hő- és hangszigetelő technológia, arányos, keskeny és elegáns formák. Az nyílászáró mindazt magában hordozza, amit Ön a nyílászárójától elvárhat. A formatervezett és kiváló paraméterekkel rendelkező nyílászáró megbízhatóságával, kitartásával és stabilitásával egy életen keresztül óvja Önt és családját. Üvegezése alapesetben is 48 mm vastag meleg peremes hőszigetelt üveg (  $U_g=0,5$   $W/m^2K$  ). Az aluburkolatos megoldása egyedi, impozáns és modern megjelenést biztosít.



### Műszaki tartalom:

#### Kömmerring 88MD német profilrendszer

- 88 mm-es beépítési mélység;
- 7 légkamrás tok és szárnyprofilok, középtömítéses kialakítás
- minden tartományban erős, horganyzott acélmerevítés
- kiváló szigetelést biztosító középtömítés
- 48 mm-es üveg vagy ajtópanel

#### Vasalatrendszer

- Roto német biztonsági ajtózárok
- Roto ajtókilincsek
- 120 kg-os teherbírású Roto ajtópántok

#### Kivitel

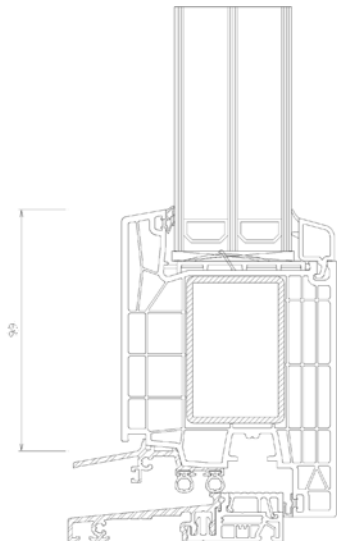
- a Kömmerring palettán rendszeresített 3 standard és több különleges fóliával

#### Gumitömítés

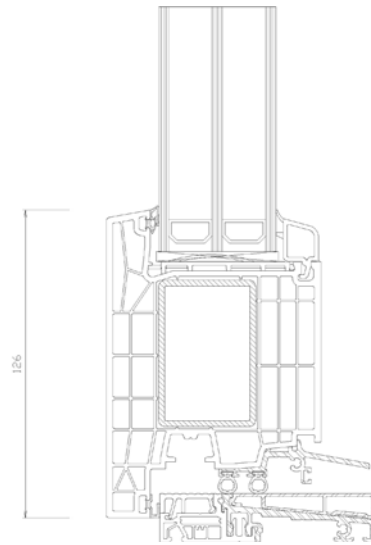
- extrudált gumitömítés szürke vagy fekete színben

**Fontos kihangsúlyozni**, hogy a Prestige Ablak Kft. kizárólag **bejárati ajtó tokból** és **bejárati ajtó szárnyból** gyárt ajtókat, a piacon található olcsóbb balkonzárnyas termékek nem összehasonlíthatóak ezen termékekkel. Ne felejtsek el, hogy egyetlen nyílászáró sincs kitéve akkora **igénybevételnek**, mint a **bejárati ajtó**. Egy felmérés alapján egy 4 tagú család, **több, mint 120 alkalommal** nyitja ki, és csukja be az ajtót naponta, **ez több, mint 100 x nagyobb igénybevételt jelent, mint a lakótér egyéb nyílászárói.**





Prestige 88MD  
befelé nyíló bejárati ajtó



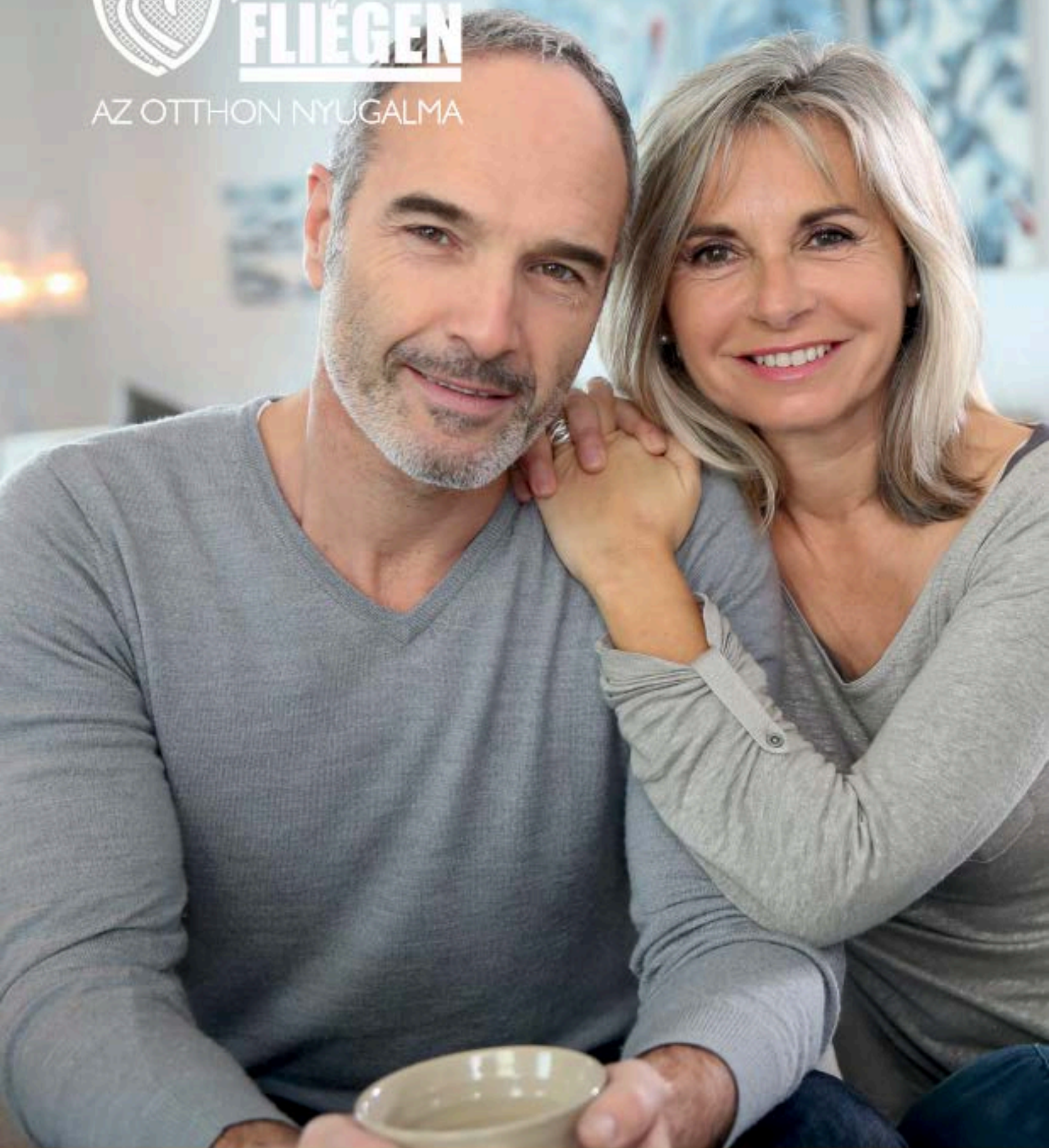
Prestige 88MD  
kifelé nyíló bejárati ajtó





MAY  
**FLIEGEN**

AZ OTTHON NYUGALMA



**MAYFLIEGEN KFT.** 8235 BALATONFÜRED, KÖZTÁRSASÁG U.6.  
Tel.: +36 70 555 4653 Email.: [info@mayfliegen.hu](mailto:info@mayfliegen.hu) [www.mayfliegen.hu](http://www.mayfliegen.hu)